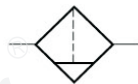


CAL1000~5000系列油雾器

符号



订购码

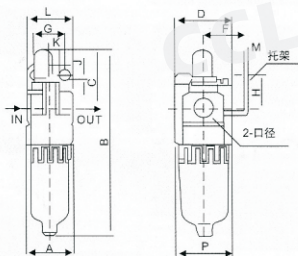
CAL	2000	-	02
系列代号	壳体代号 1000 2000 3000 4000 5000		螺纹接口 M5:M5 02:1/4" 03:3/8" 04:1/2" 06:3/4" 10:1"

技术参数

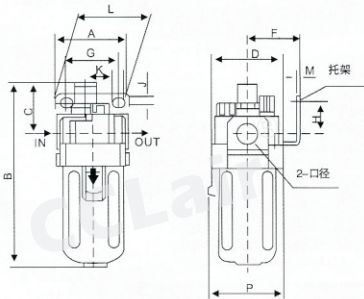
型号	CAL1000-M5	CAL2000-02	CAL3000-02	CAL3000-03	CAL4000-04	CAL4000-06	CAL5000-06	CAL5000-10
接管口径	M5×0.8	1/4	1/4	3/8	1/2	3/4	3/4	1
杯流量	7	25	50	50	130	130	130	130
额定流量注	95	800	1700	1700	5000	6300	7000	7000
环境及流体温度	5~60℃							
保证耐压力	1.5Mpa{15.3kgf/cm ² }							
最高使用压力	1.0Mpa{10.2kgf/cm ² }							
调压范围	CAL1000-2000:无 CAL3000-5000:有							
阀型	带溢流型							
重量	0.07	0.22	0.30	0.30	0.56	0.58	1.08	1.08

外形尺寸

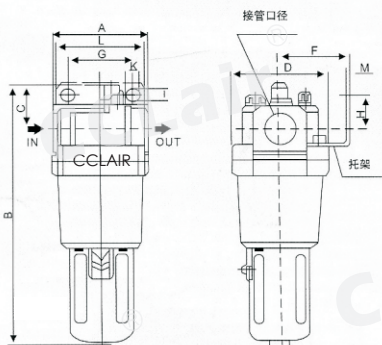
CAL1000-2000



CAL3000-4000



CAL5000



型号	口径	A	B	C	D	F	G	H	J	K	L	M	N
CAL1000	M5×0.8	25	81.5	25.5	25	—	—	—	—	—	—	—	27
CAL2000	1/4"	40	122	38	40	30	27	22	5.4	8.4	40	2.3	40
CAL3000	1/4", 3/8"	53	142	38	53	41	40	23	6.5	8	53	2.3	56
CAL4000	3/8", 1/2"	70	177	41	70	50	54	26	8.5	10.5	70	2.3	73
CAL4000-06	3/4"	75	177	39	70	50	54	25	8.5	10.5	70	2.3	73
CAL5000	3/4", 1	90	254	45	90	70	66	35	11	13	90	3	90