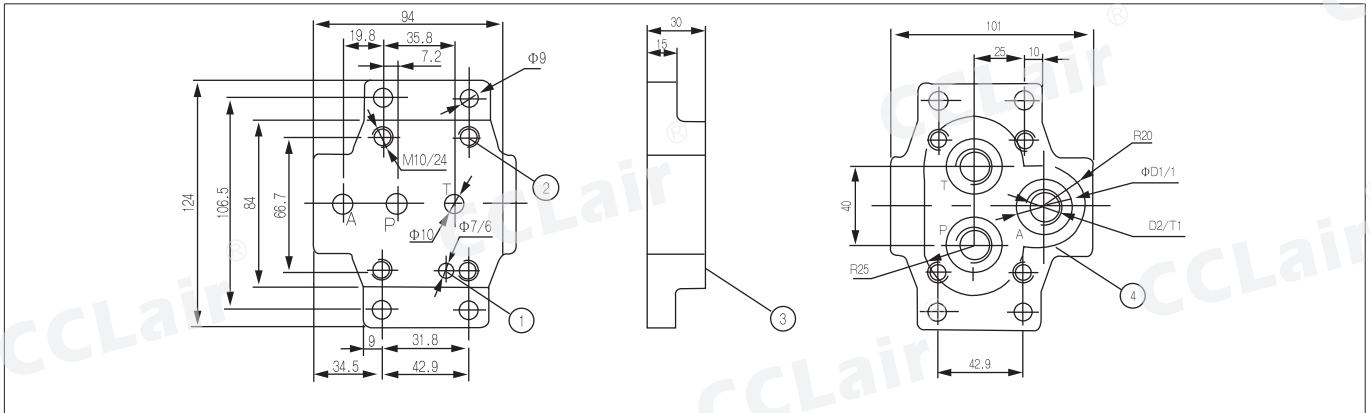
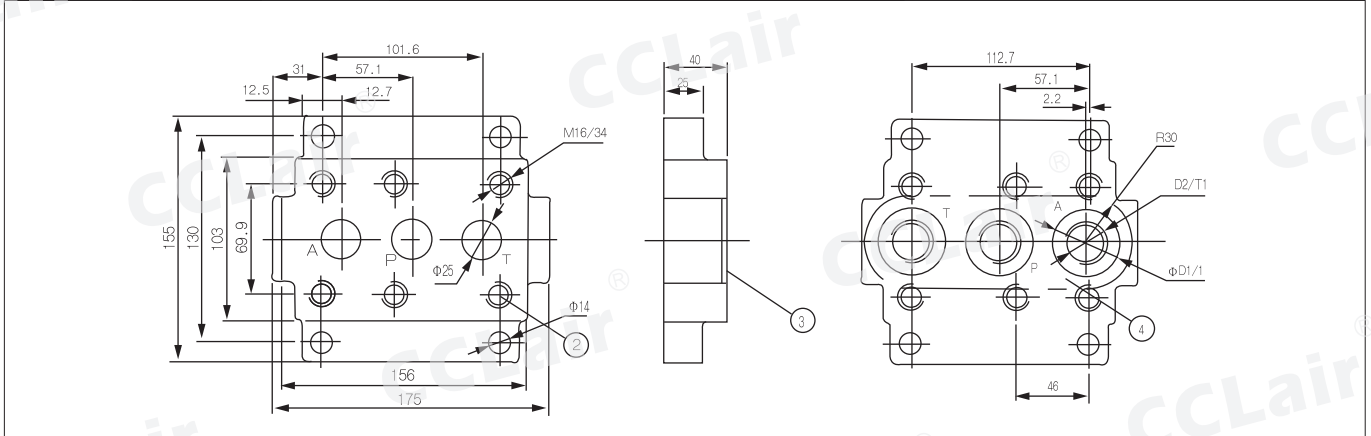


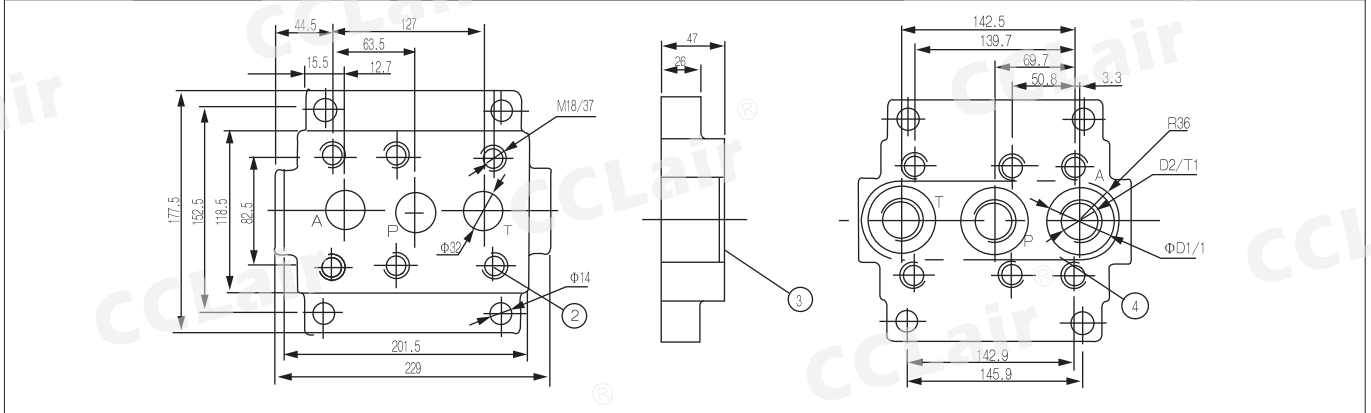
底板



底板	件号	重量	D2	ΦD1	T1	阀的固定螺栓	扭矩
通径 10	G467 /01	1.7kg	G3 /8"	28	12	4-M10×80-10.9 (GB/T70.1-2000)	69N/m
	G467 /02		M18×1.5				
	G468 /01		G1 /2"	34	14		
	G468 /02		M22×1.5				



底板	件号	重量	D2	ΦD1	T1	阀的固定螺栓	扭矩
通径 25	G469 /01	5.2kg	G3 /4"	42	16	4件 M16×100-10.9 (GB/T70.1-2000) 2件 M16×60-10.9 (GB/T70.1-2000)	295N/m
	G469 /02		M27×2				
	G470 /01		G1"	47	18		
	G470 /02		M33×2				



底板	件号	重量	D2	ΦD1	T1	阀的固定螺栓	扭矩
通径 32	G471 /01	8.2kg	G11 /4"	56	20	4件 M18×120-10.9 (GB/T70.1-2000) 2件 M18×80-10.9 (GB/T70.1-2000)	405N/m
	G471 /02		M42×2				
	G472 /01		G11 /2"	61	22		
	G472 /02		M48×2				